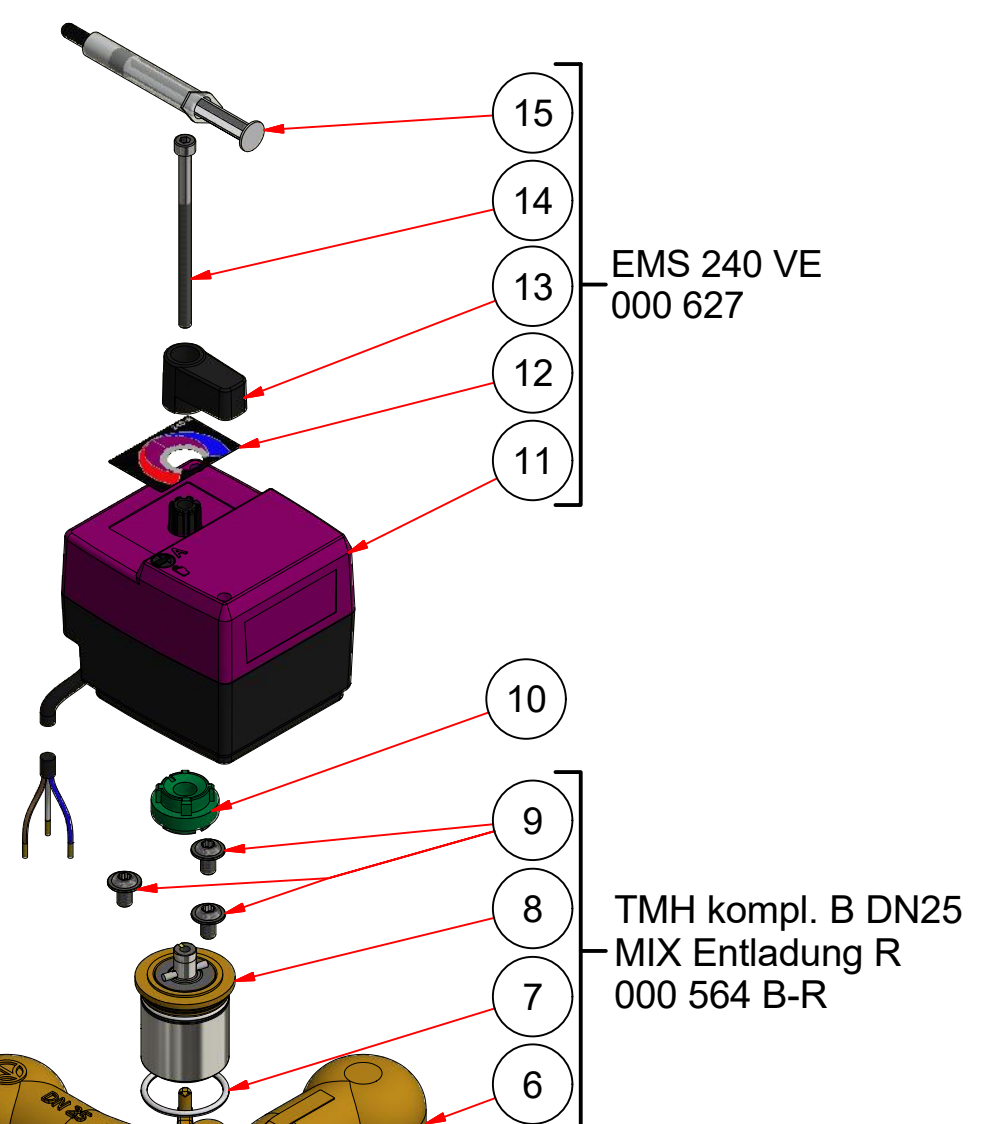
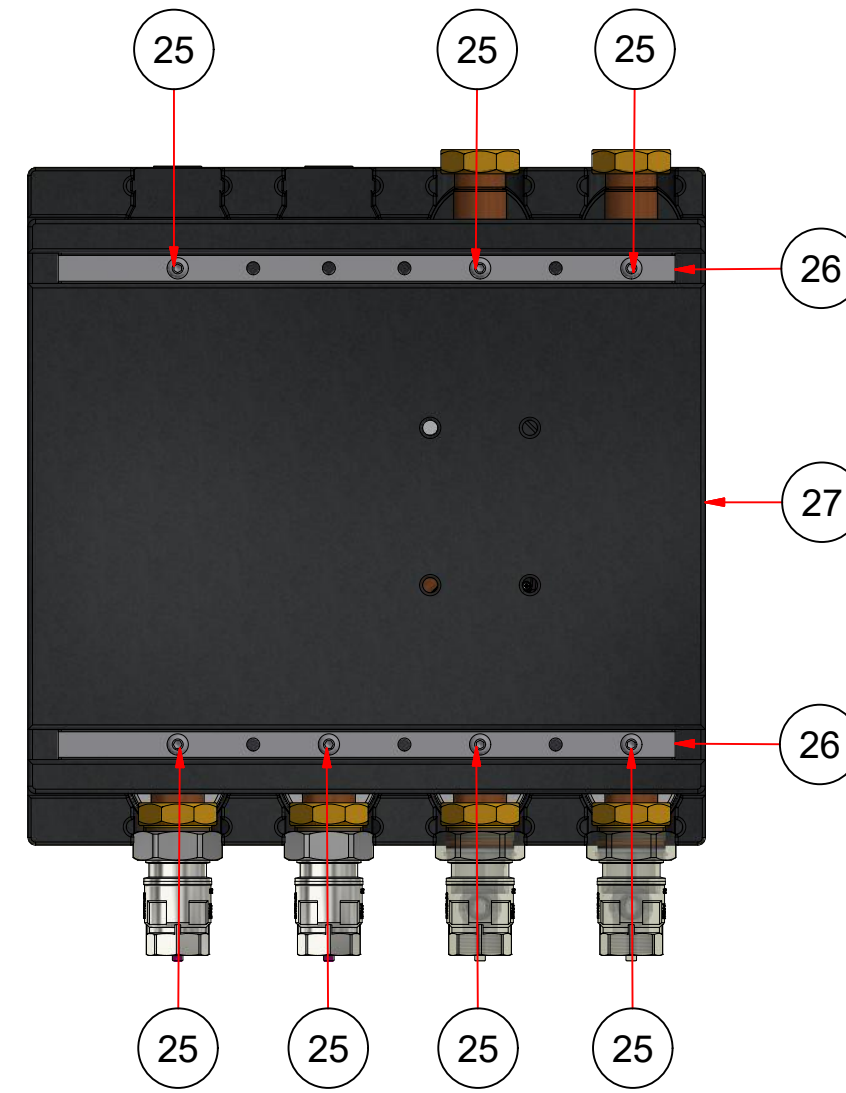
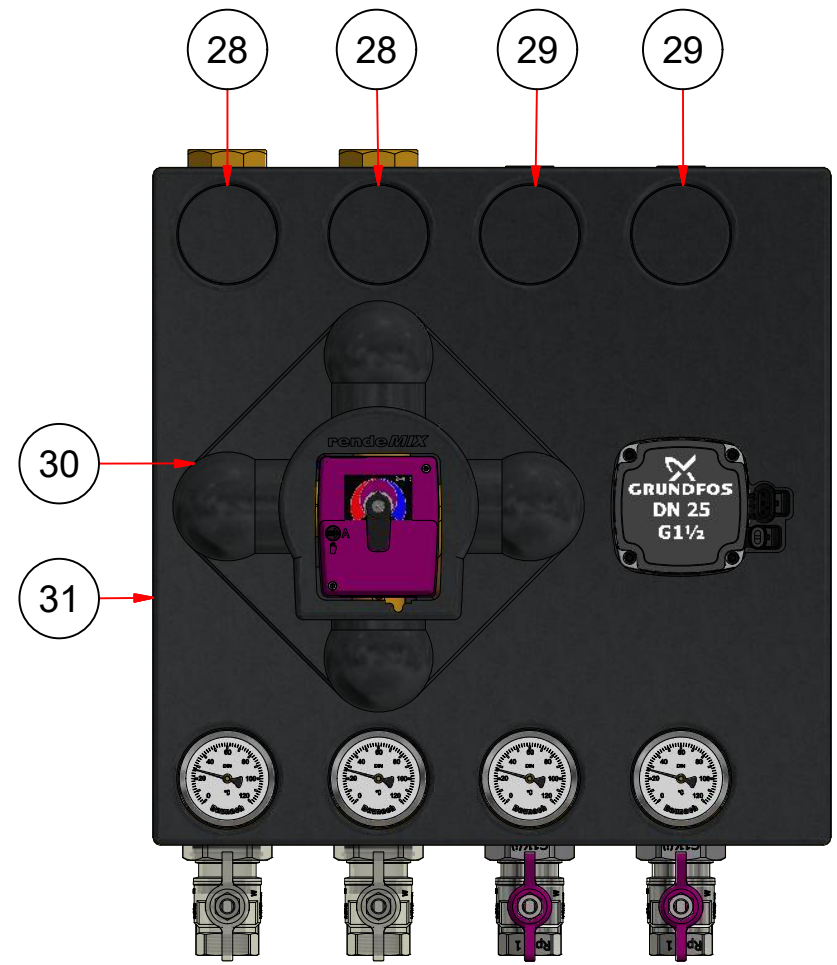


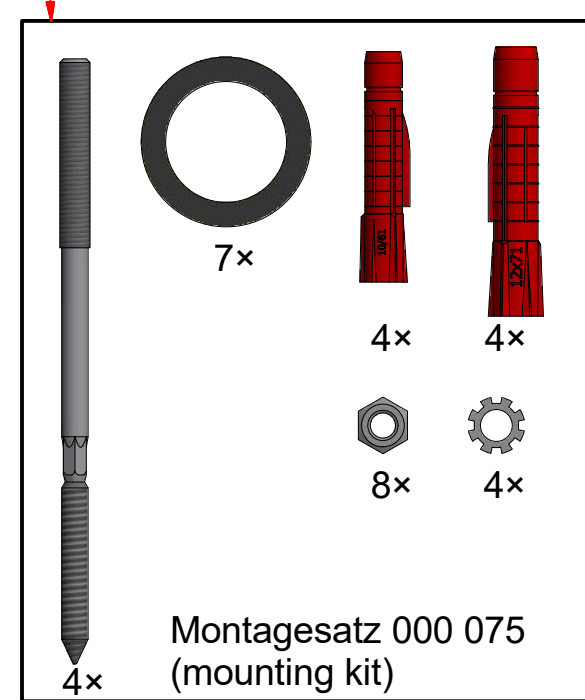
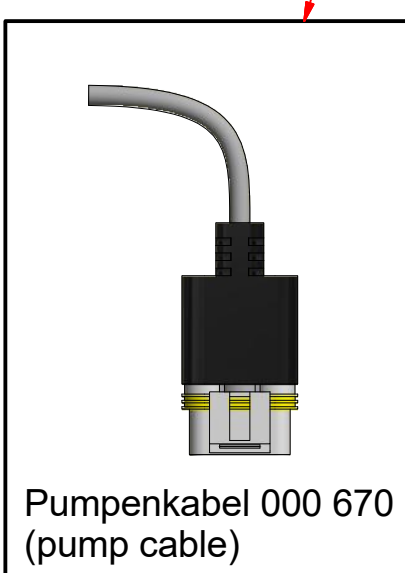
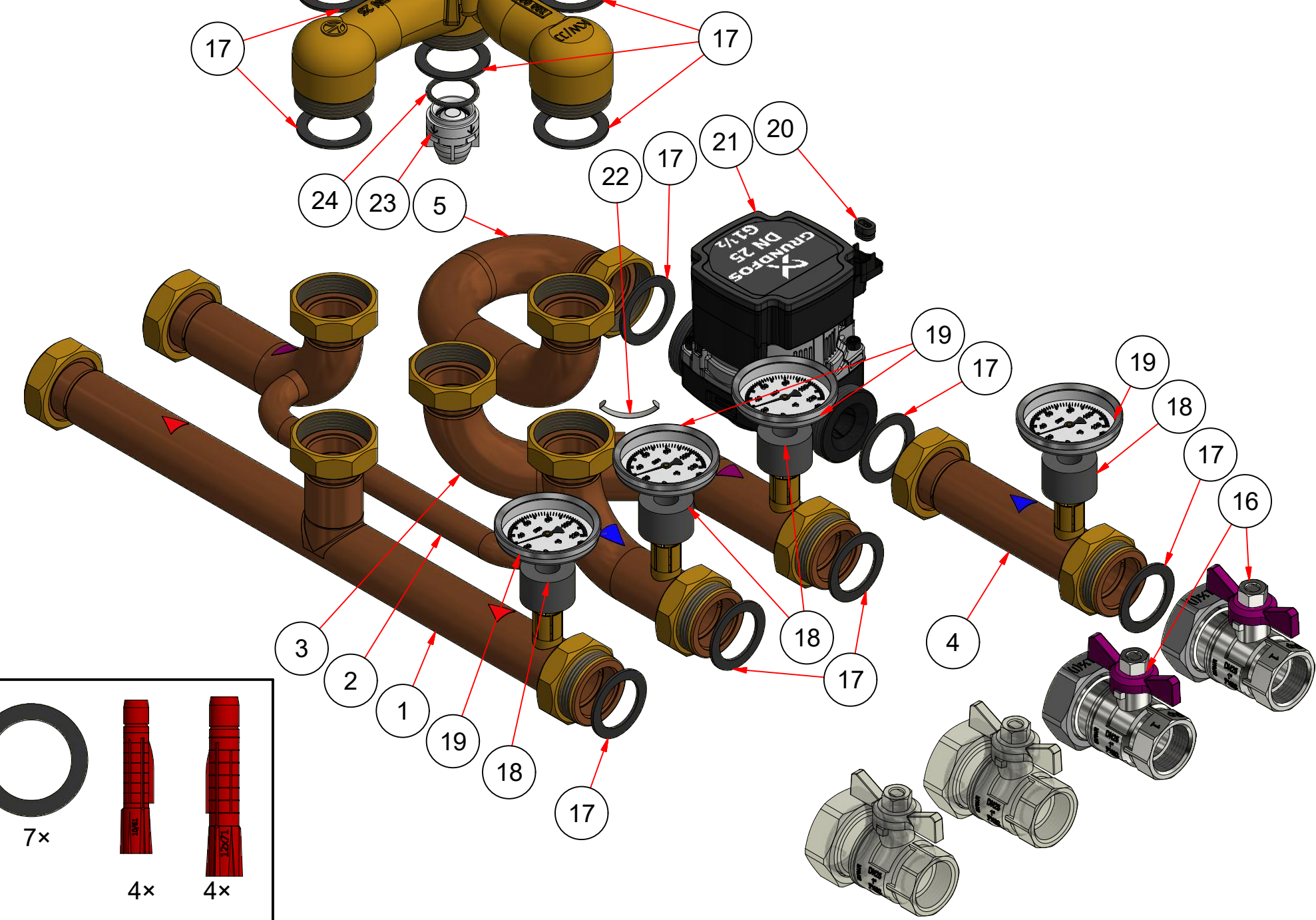
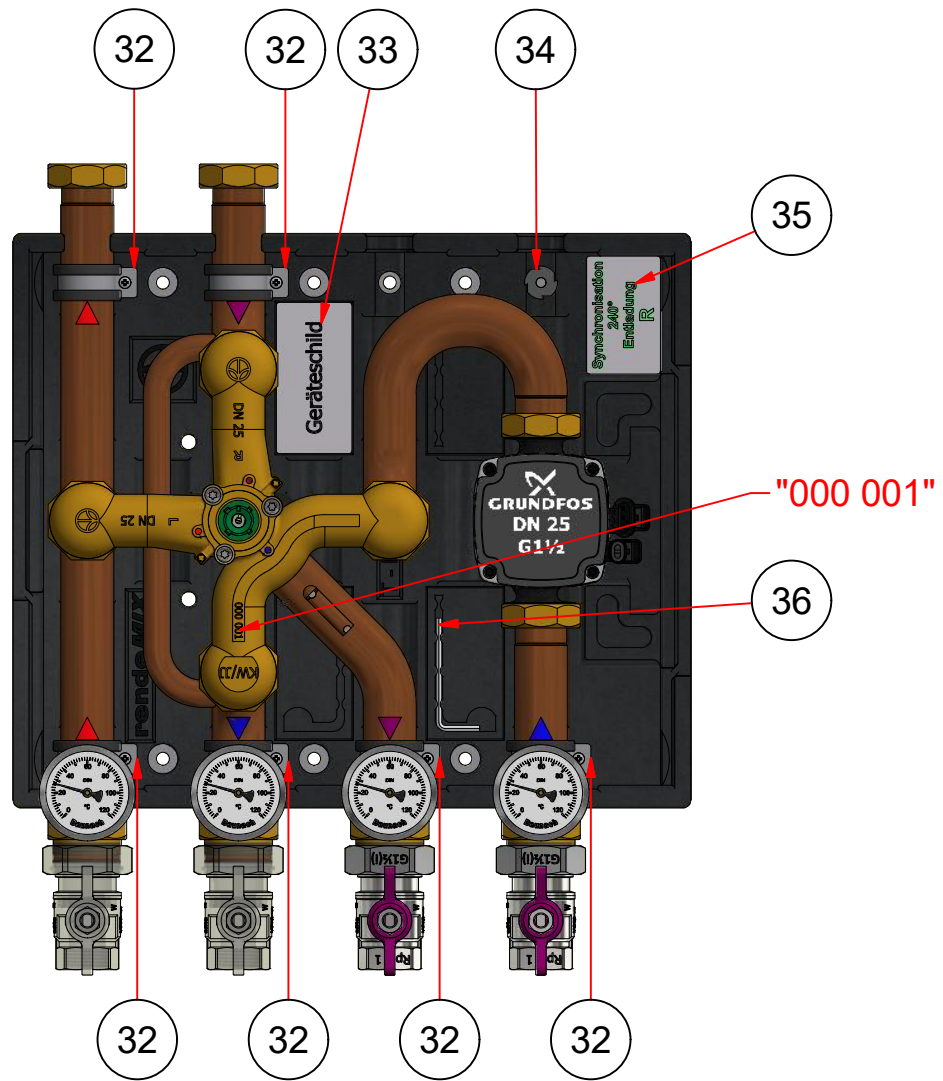


TWIN-Baugruppe benötigt vorgeschaltete Haupt-Baugruppe!
(TWIN box requires upstream main box!)

Gläsern gezeichnete Komponenten sind im Lieferumfang nicht enthalten!
(Glassy drawn components are not included in the delivery!)



Ersatzteilliste (spare part list)			
Pos.	Anz.	T.-Nr.	T.-Bez.
1	1	000 126	R12MAR17RM_HLTS
2	1	000 141-R	R4SHLT_MR24R4MM-R
3	1	000 173-L	R5MHLFHLTS-L
4	1	000 040	R3SHLT_M
5	1	000 025-L	R6MM-L
6	1	000 001 B	TMH Gehäuse B DN25 MIX Entladung R
7	1	000 122	OR Ø30xØ2,5 PTFE95
8	1	000 241-R	KüEin TMH DN25 MIX-R
9	3	000 551	S M6x10 Li-T
10	1	000 032-R	EMS 240-R Adapter
11	1	000 626	EMS 240 3P
12	1	000 784	EMS 90 SchSk
13	1	000 035	EMS Stellknopf
14	1	000 249	S M5x85 Zy-6K
15	2	000 598	Spritze mit Wärmeleitpaste
16	2	000 030	KuHV DN25 G1 1/2(i)xRp1
17	11	000 012	DF Ø32xØ44,9x2 EPDM
18	4	000 600	IsoRohr Ø15x9
19	4	000 118	The 0-120°C Ø63 Ø14,8x13,8
20	1	000 275	blindStopf UPM3
21	1	000 242-S	PGrndfosHybrid 25- 70 130-S
22	1	000 594	FeB 5x0,2 R25x90°
23	1	000 010	RV-VP32-NV 10mbar Kvs26
24	1	000 238	OR Ø26,0xØ3,0 NBR
25	7	000 070	S M8x8 Li-6K
26	2	000 069	Montageschiene 450mm
27	1	000 185	IsoBoden 450
28	2	000 243	IsoStopfen k Ø65x20
29	2	000 057	IsoStopfen l Ø65x90
30	1	000 056	IsoDom rMIX 250
31	1	000 187	IsoDeckel 450 Pumpe
32	6	000 048	ScheR Ø35(i) M8
33	1	000 599	KF-GS
34	1	000 062	MEin M8x22x11
35	1	000 751-R	KF-Sync240-Entladung-R
36	1	000 071	Schl 6KSW4 71x25
37	1	000 670	KaP UPM3
38	1	000 075	Montagesatz Anleitung



Ersatzteilzeichnung	Datum	Name	Art.-Bez.: rMIX DN25 2x4 RT-a	
	Gezeichnet	17.01.2017		D. Ketzler
	Kontrolliert	09.08.2024		A. Sarrafan
	Freigabe	17.06.2021	HG Baunach	
HG Baunach GmbH & Co. KG Rheinstraße 7, D-41836 Hückelhoven Tel. +49 (0) 24 33 / 970 - 210 Fax - 219 www.baunach.net info@baunach.net			Baunach Art.-Nr.: 001 165-ETZ	